



# SZERELÉSI ÚTMUTATÓ

## PLISZÉ FÜGGÖNYÖK

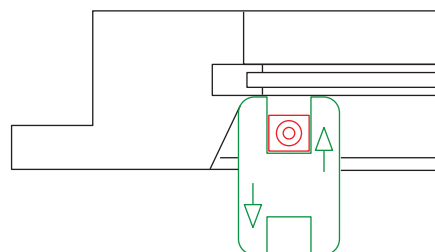
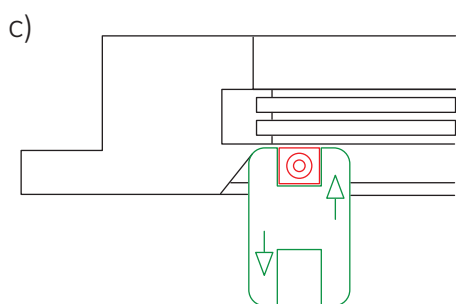
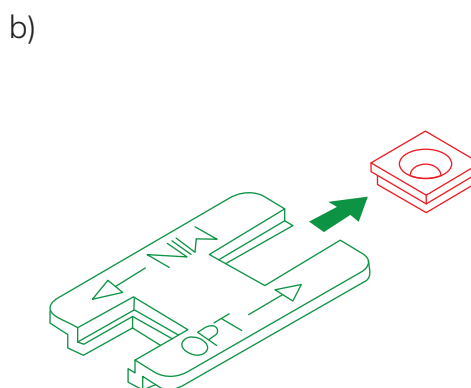
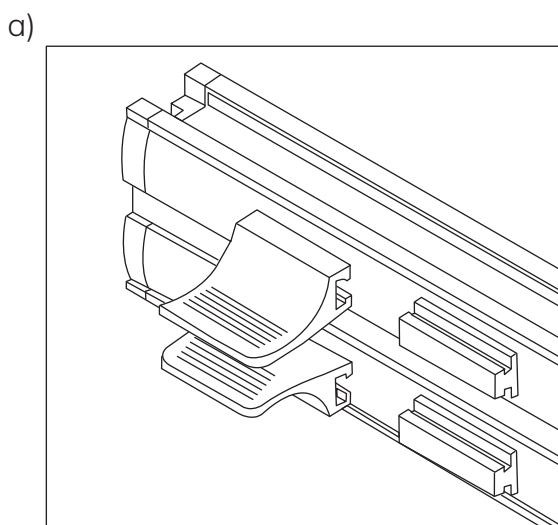


A pliszé függönyök az ablakra szerelhetők az üveghez (az üvegszegélyek közé), vagy az ablaknyílás elé (ha az üvegszegélyek túl keskenyek). A rögzítő elemek az ablakhoz csavarokkal (fúrással történő szereléssel), vagy felakasztással rögzíthetők.

### SZERELÉS FÚRÁSSAL

A csomagot óvatosan bontsa ki. Ha kést használ, ügyeljen arra, hogy ne vágja el a zsinórokat, amelyek a termék köré vannak tekerve.

- A csomag tartalmazza a szerelési tartozékokat: (2x fogantyú, 4x rögzítő elem ellendarabbal, 4x csavar és egy H alakú segédeszköz a fúráshoz).
- Szerelje fel a fogantyúkat a rolóra csúsztatva (A ábra)
- Szerelje fel a rögzítőket az ablak minden sarkába. Vegye a H alakú segédeszközt (egyik oldala az optimális kivágás méretét mutatja, a másik a minimálisat – B ábra). Helyezze bele a rögzítőt. A segédeszközt a rögzítővel együtt illessze az ablakkeretre, majd a mellékelt önmetsző csavarral rögzítse. (Előfúrás is segíthet.) Így rögzítse mind a 4 tartót az ablak sarkaiba. (C, D, E ábra)





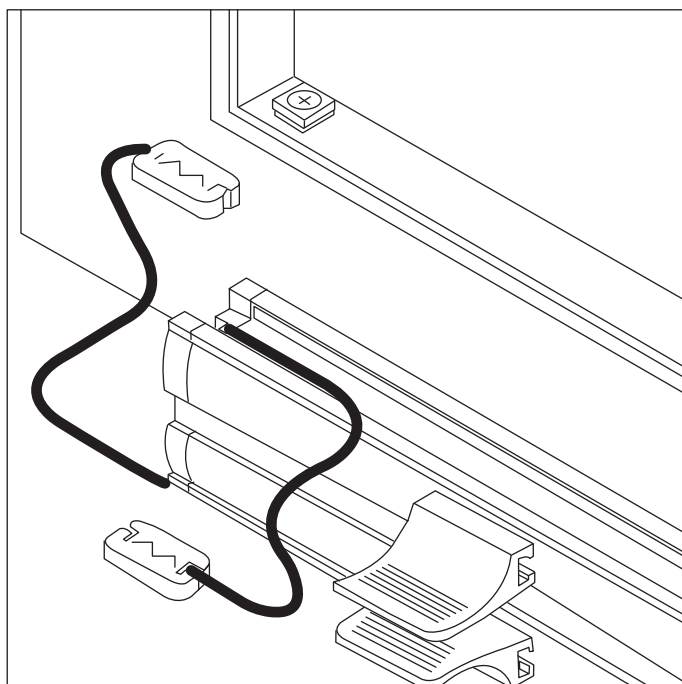
# SZERELÉSI ÚTMUTATÓ

## PLISZÉ FÜGGÖNYÖK

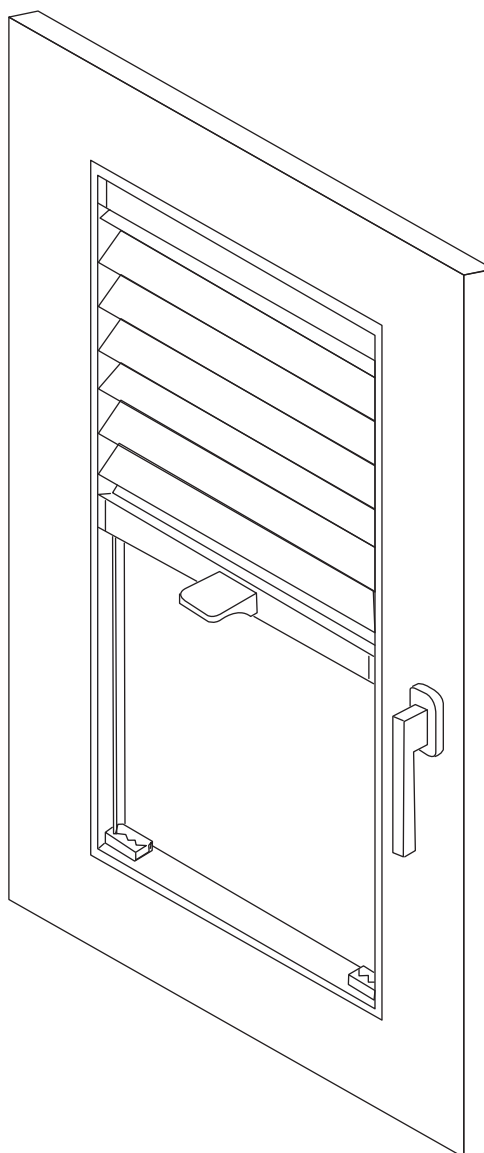


- A zsinórok végén műanyag elem található. A felső oldalon lévő műanyag elemet illessze be a felső rögzítőbe az ablakkeretben. Ezzel felakasztja a rolót.
- Húzza le a rolót lefelé. Helyezze be az alsó rögzítőket (ugyanúgy, mint felül). Ha a roló megfelelően feszes, a szerelés kész. Ha nem, váltsa le az alsó rögzítőket és rövidítse le a zsinórt (kis lépésekben!). Ismétlje, amíg megfelelő nem lesz.

d)



e)



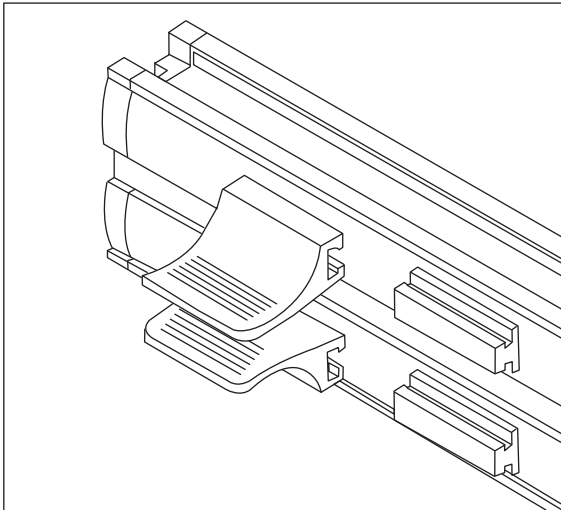


### SZERELÉS FÚRÁS NÉLKÜL – FELAKASZTÁSSAL:

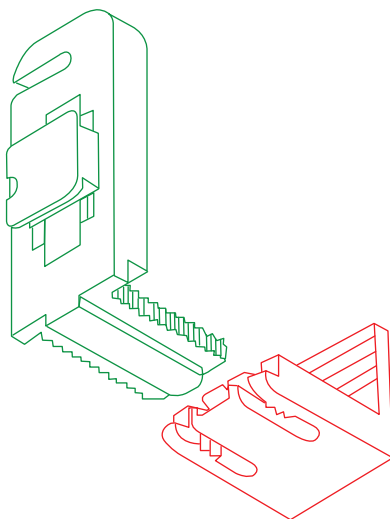
A csomagot óvatosan bontsa ki. Ha kést használ, ügyeljen arra, hogy ne vágja el a zsinórokat.

- A csomag tartalmazza:  
(2x fogantyú, 4x akasztó, 4x ellendarab)
- Szerelje fel a fogantyúkat (F ábra)
- Pattintsa össze az akasztókat (csak az első fogra – G ábra). Nyissa ki az ablakot, helyezze az akasztókat a keret felső részére – H ábra.  
Zárja be az ablakot, az akasztók teljesen rögzülnek.

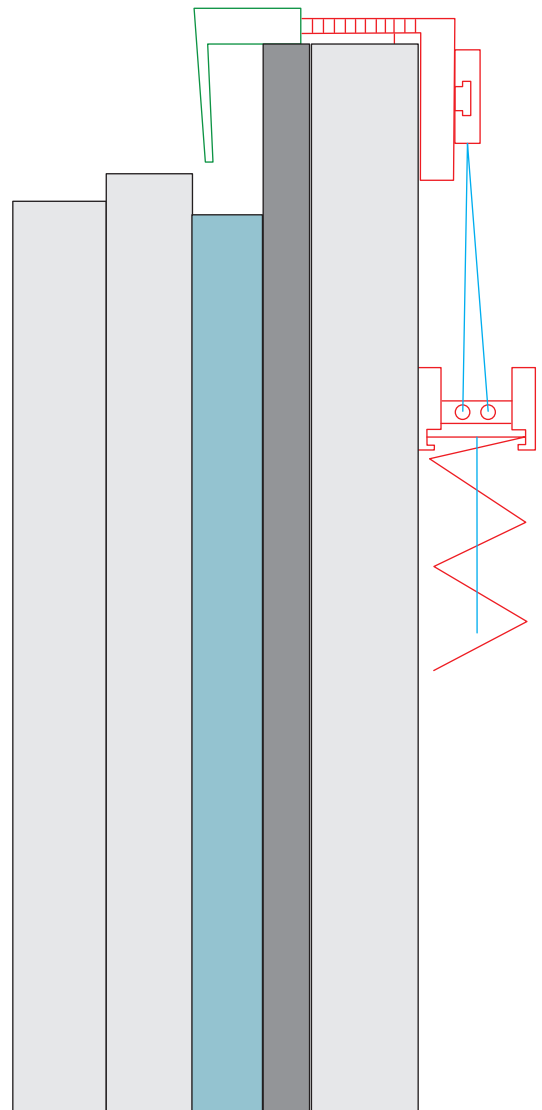
f)



g)



h)





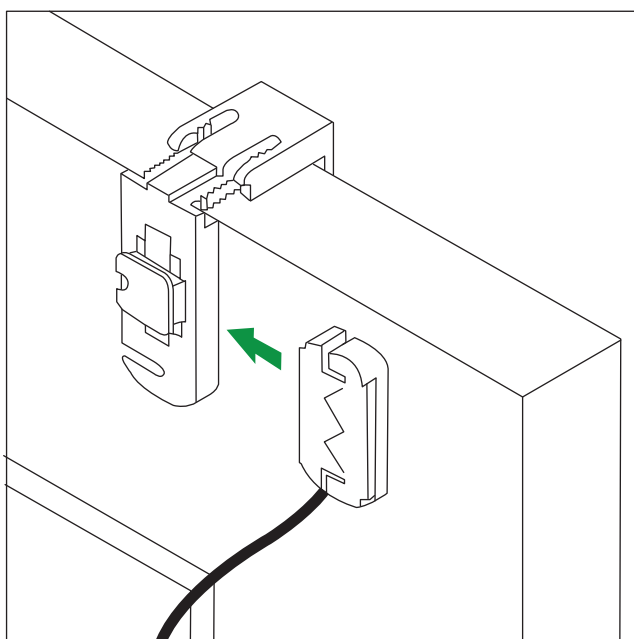
# SZERELÉSI ÚTMUTATÓ

## PLISZÉ FÜGGÖNYÖK

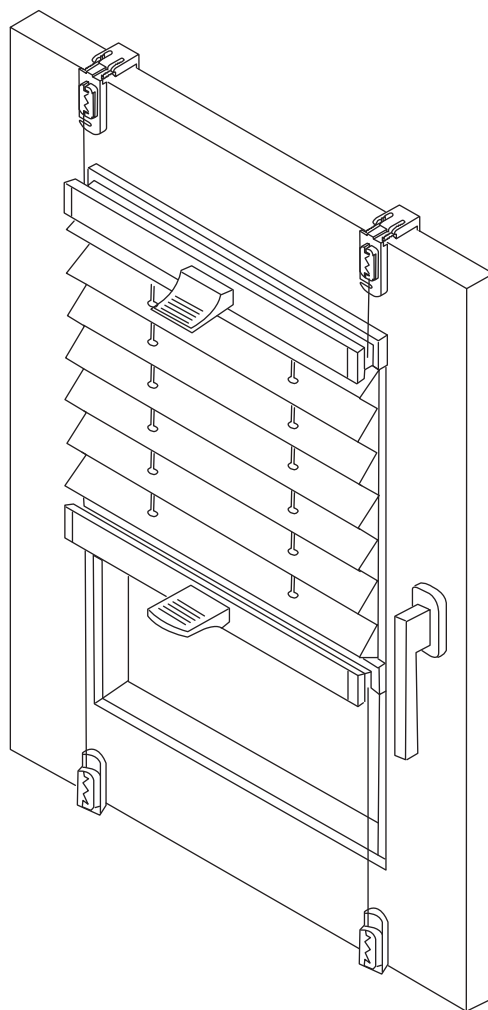


- A zsinórok végén lévő műanyag elemeket helyezze az akasztókba az ablak minden sarkában (l. ábra). Először felül, majd alul.
- Ha megfelelően feszes, kész. Ha nem, rövidítse a zsinórokat.

i)



j)





# SZERELÉSI ÚTMUTATÓ

## PLISZÉ FÜGGÖNYÖK



### SZERELÉS FÚRÁSSAL NYÍLÁS ELÉ KONZOLLAL

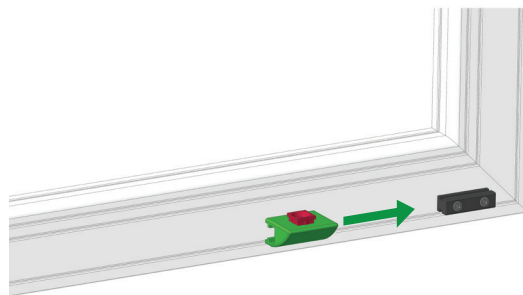
Ha az üvegléc túl keskeny a korábbi megoldásokhoz.

- Szerelje fel a rögzítőket minden sarokba (K, L, M, N ábra)

k)



l)



m)



n)

