

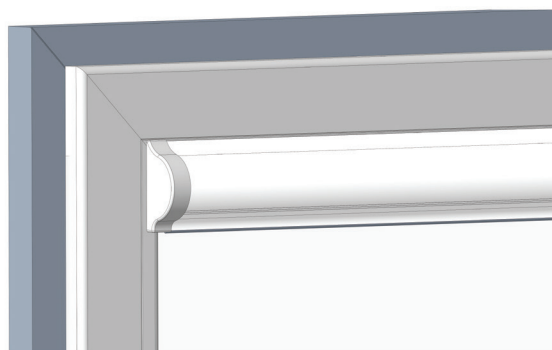
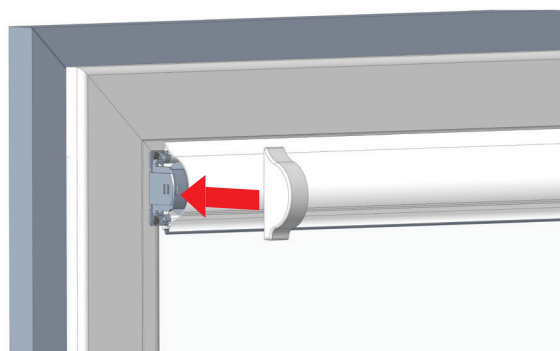
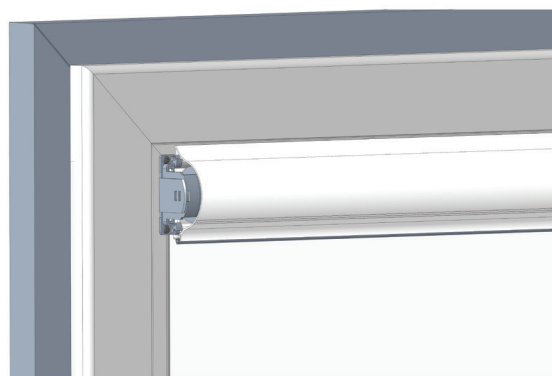
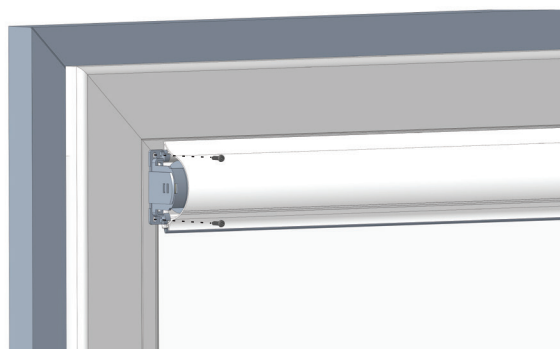
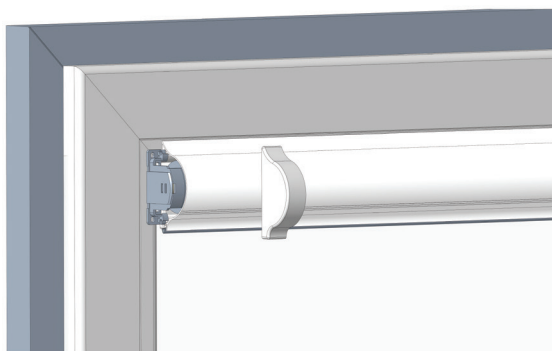
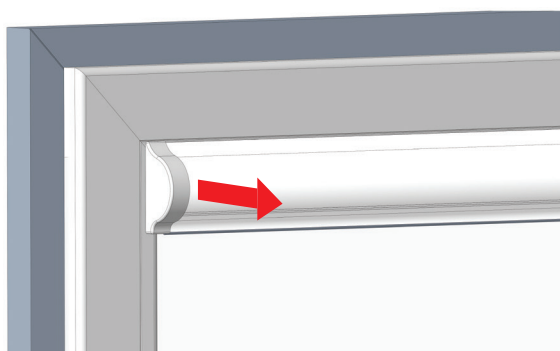


SZERELÉSI ÚTMUTATÓ

ROLÓK - SWING PREMIUM



- Távolítsa el a takaróelemeket úgy, hogy merőlegesen kihúzza őket a tartóból.
- Helyezze a roló kazettáját az ablakkeretre, és igazítsa középre. Az előfúrt nyílásokon (2,1 mm) keresztül csavarozza fel a felső tartót.
- Tolja vissza a tartó takaróelemeit.



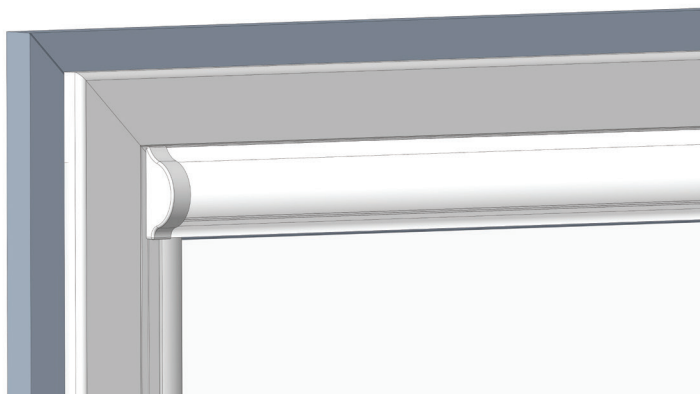
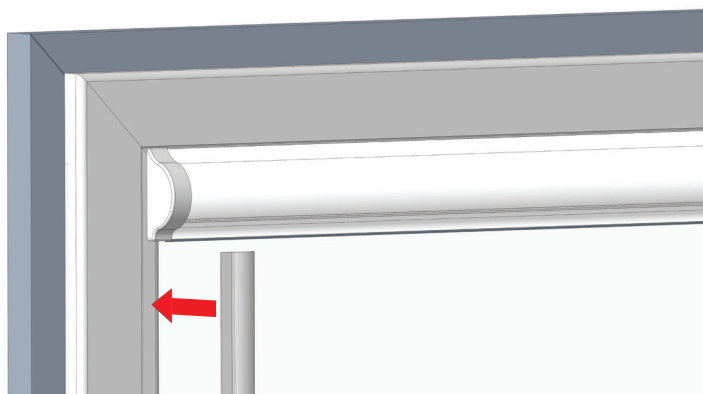


SZERELÉSI ÚTMUTATÓ

ROLÓK - SWING PREMIUM



- Tisztítsa meg és zsírtalanítsa az ablakkeretet azon a helyen, ahová a vezetősín kerül felragasztásra.
- Távolítsa el a védőszalagot a vezetősínről. Csúsztassa a vezetősínt a felső kazetta alá.
- Igazítsa a vezetősínt az üvegszegéllyel egy szintbe.
- Egyenletesen nyomja a vezetősínt az üvegszegélyhez.
- Ellenőrizze a roló működését.





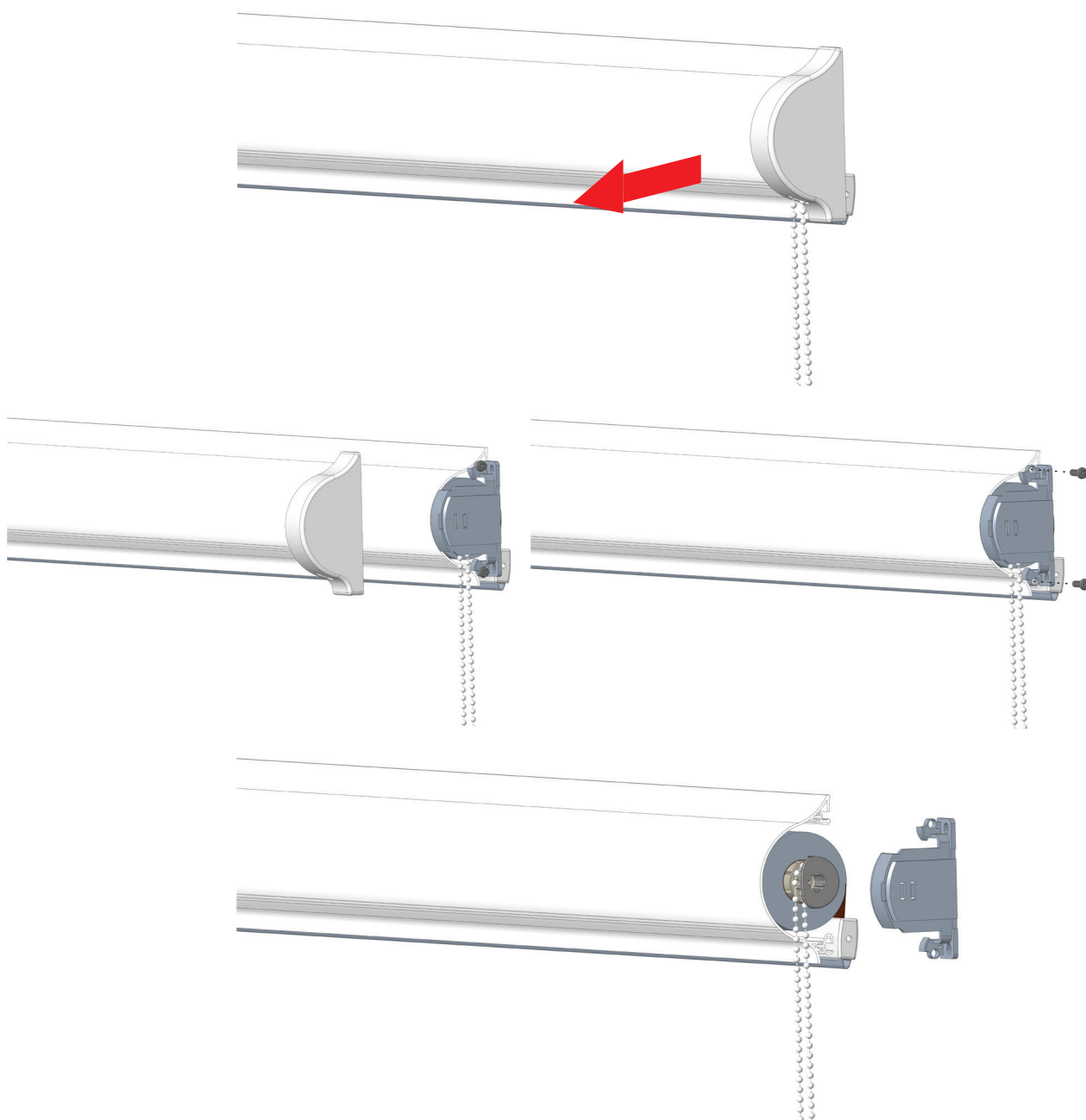
SZERELÉSI ÚTMUTATÓ

ROLÓK - SWING PREMIUM



NÁVOD NA VÝMENU STRANY OVLÁDANIA:

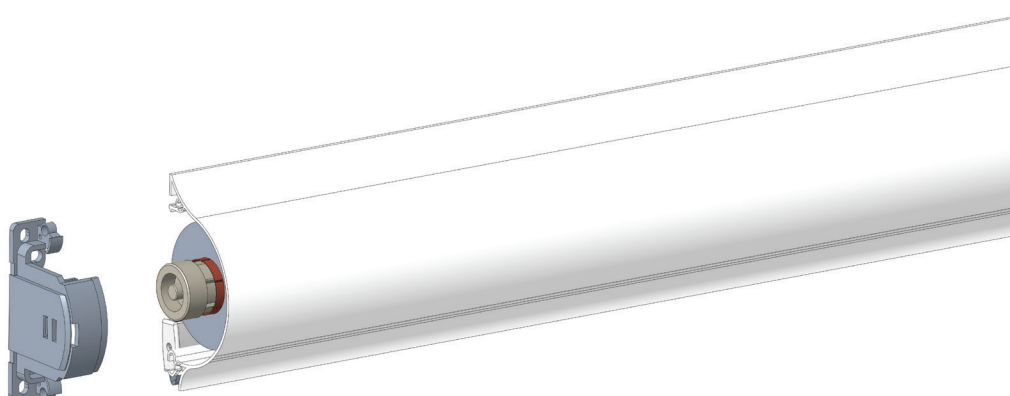
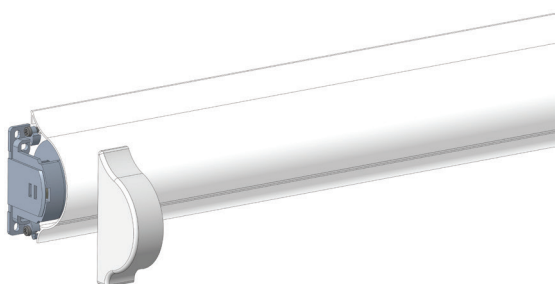
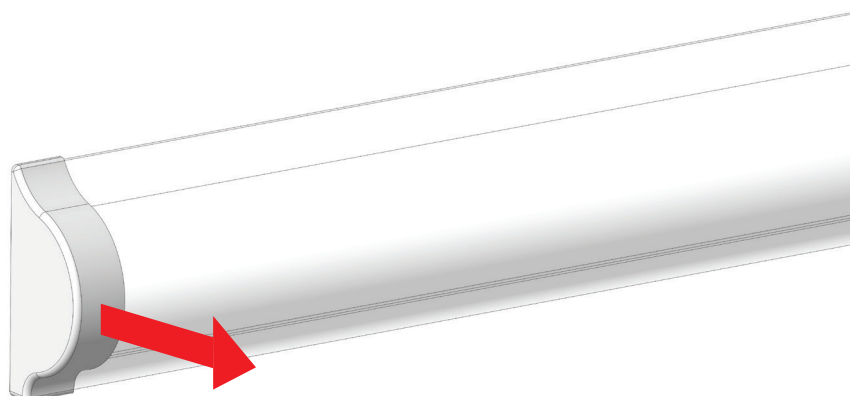
- V prípade potreby je možná zámena strany ovládania rolety. Potrebujete k tomu novú sadu krytiel (s dierami pre retiazku na opačnej strane - potrebné vyžiadať od predajcu roliet). Na obrázkoch je ukázaný postup zámény pravostranného ovládania na lavostranné. Zmena lavostranného na pravostranné prebieha analogicky.
- Odstráňte krytky vysunutím kolmo od nosníka. Odskrutkujte držiaky mechanizmu rolety na oboch stranách.
- Vysuňte držiaky mechanizmu. Odstráňte kryt rolety.





SZERELÉSI ÚTMUTATÓ

ROLÓK - SWING PREMIUM



SEGÍTSÉGRE VAN SZÜKSÉGE ?

+36 70 350 4714
munkanapokon 7:30-15:30

info@fornest.hu
reklamacio@fornest.hu

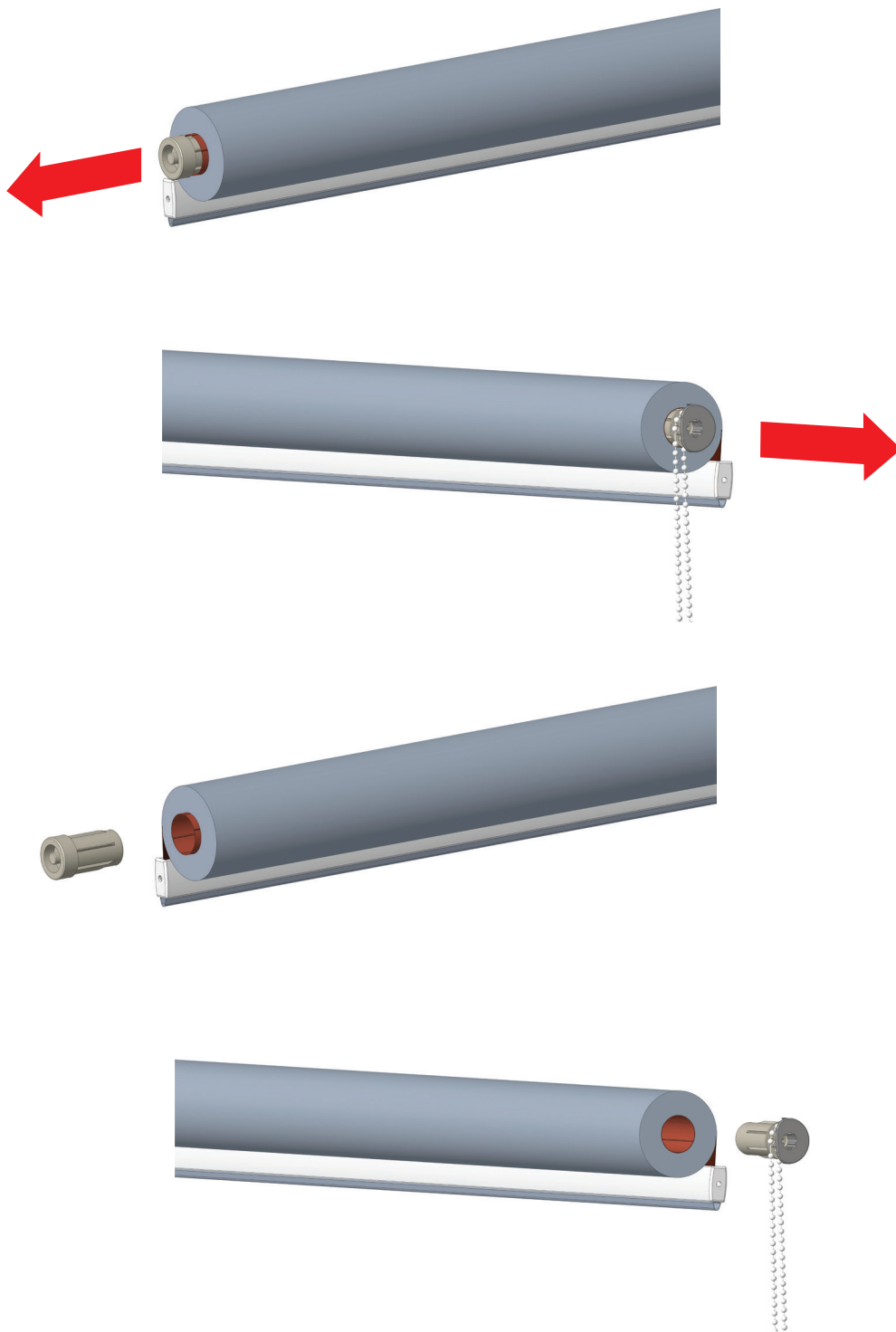


SZERELÉSI ÚTMUTATÓ

ROLÓK - SWING PREMIUM



- Vysuňte mechanizmy ovládania z hriadeľa (na oboch stranách). Je možné, že mechanizmy pôjdu vonku ťažko. Použite primeranú silu, aby nedošlo k poškodeniu rolety. (Pomôcť si môžete kuchynským nožom - pozor na zranenie!!!)



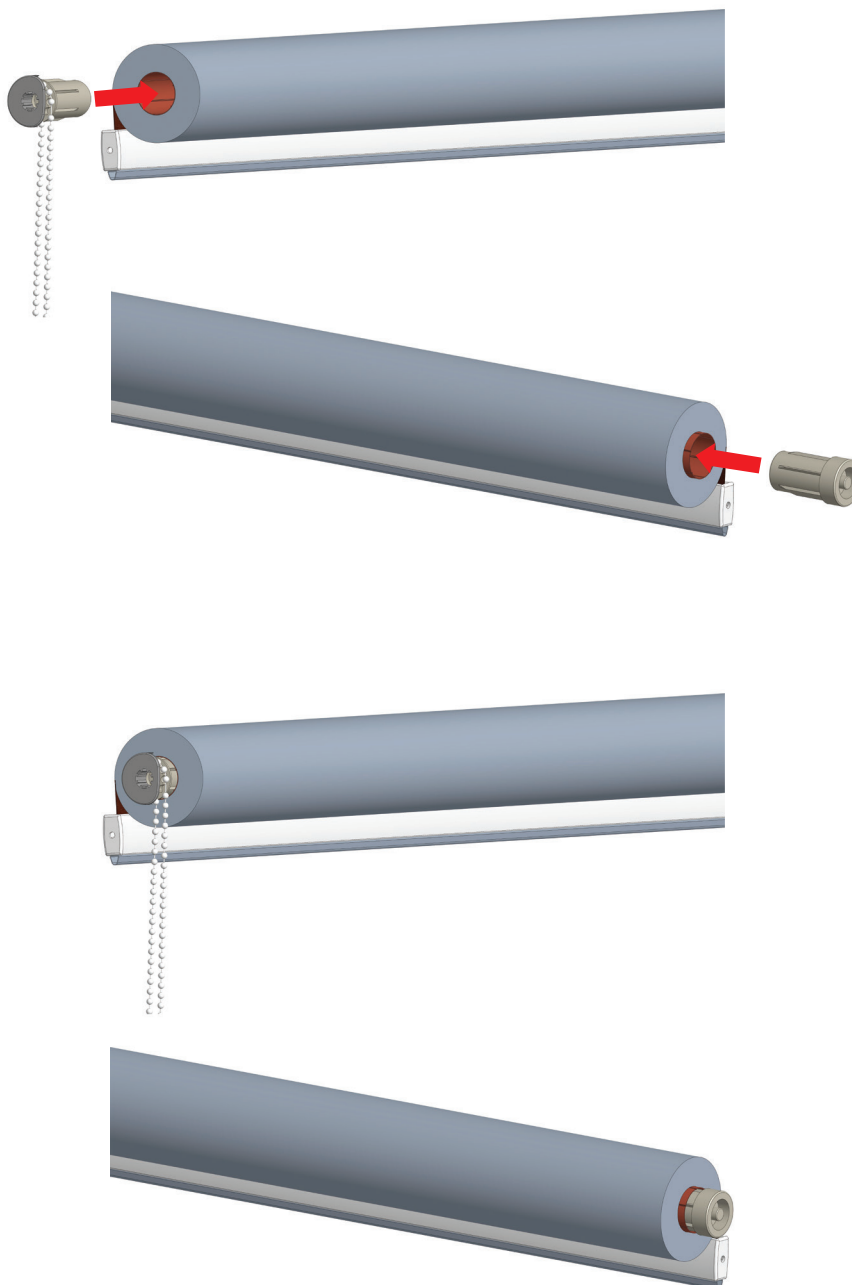


SZERELÉSI ÚTMUTATÓ

ROLÓK - SWING PREMIUM



- Nasuňte oba mechanizmy na opačnú stranu, ako boli pôvodne. Stranu s retiazkou nasúvajte tak, aby retiazka smerovala smerom dole.



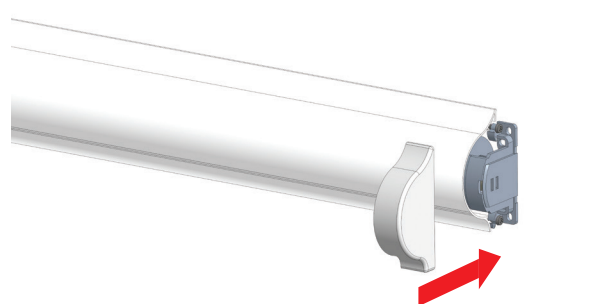
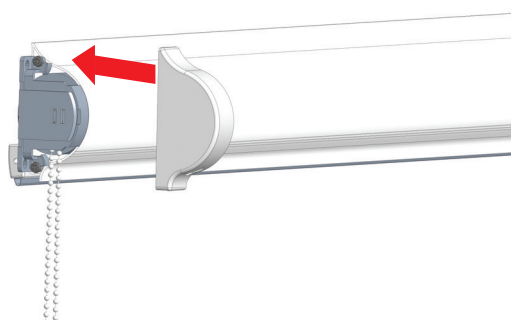
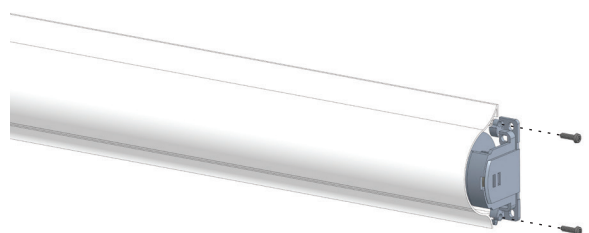
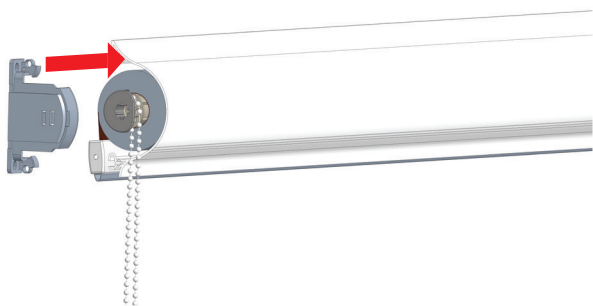


SZERELÉSI ÚTMUTATÓ

ROLÓK - SWING PREMIUM



- Zalóžte plastové držiaky. Priskrutkujte ich.
- Následne prevlečte ovládaci retiazku aj cez krytku. (Pri výmene ovládania budete potrebovať nové krytky.)



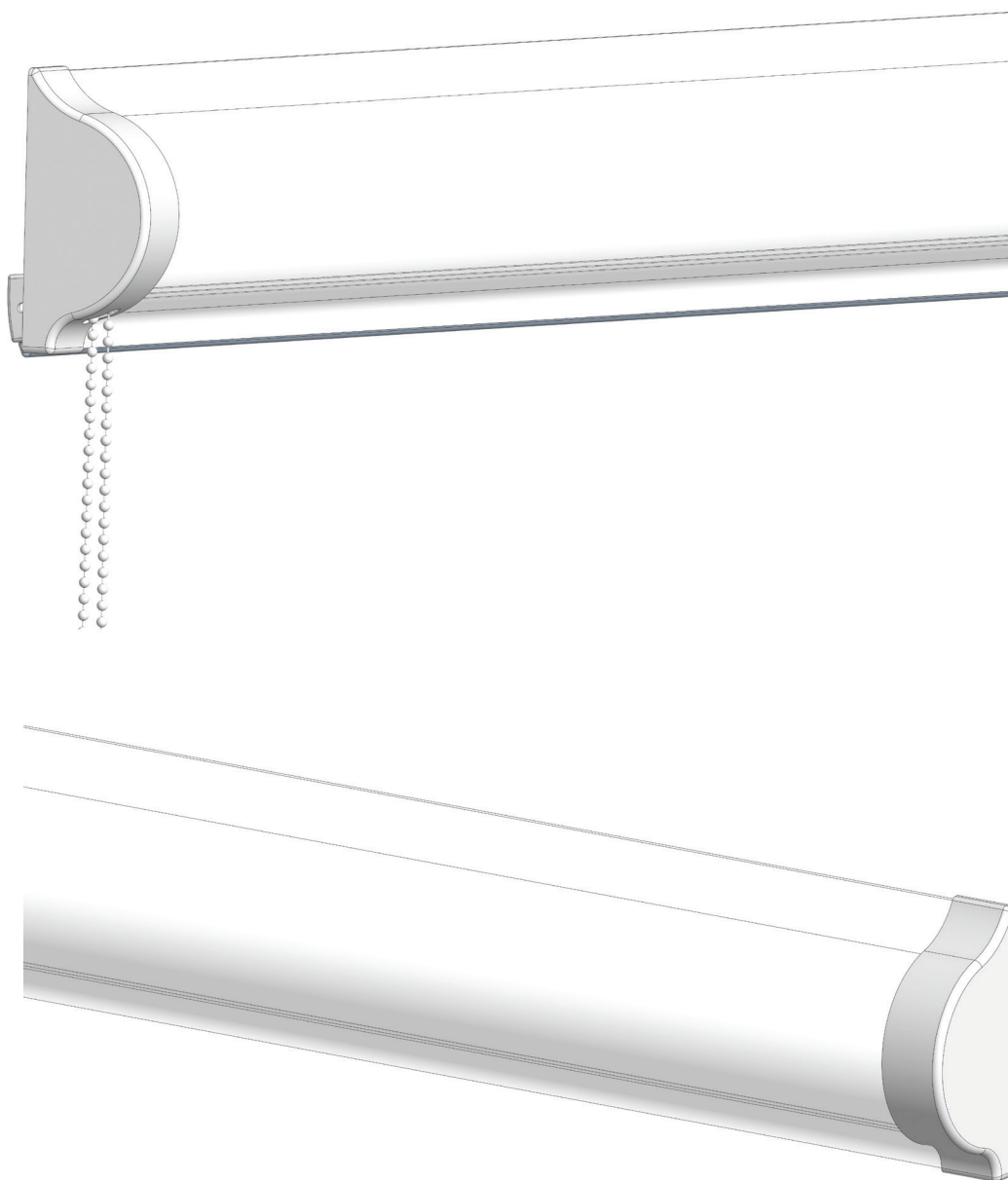


SZERELÉSI ÚTMUTATÓ

ROLÓK - SWING PREMIUM



ROLETA S VYMENENOU STRANOU OVLÁDANIA:



SEGÍTSÉGRE VAN SZÜKSÉGE ?

+36 70 350 4714
munkanapokon 7:30-15:30

info@fornest.hu
reklamacio@fornest.hu