



## SZERELÉSI ÚTMUTATÓ MODERN karnis oldalfalra

### 1. - A szerelés helyének meghatározása

Határozza meg, majd jelölje be azokat a helyeket, ahová a karnistartókat rögzíteni fogja. A karnist az ablaknyílás fölé 70-100mm-es távolságba javasoljuk elhelyezni. Ha a rudak hosszát a javasolt átfedéssel választotta ki (150 – 250 mm mindkét oldalon), az oldalsó karnistartókat javasoljuk 50mm-es távolságba szerelni az ablaknyílástól. Ha a csomagolásban 3 tartó van, a harmadik karnistartót helyezze középre, a két szélső tartó közé.



### 2. Fúrás helyének megjelölése

Helyezze a karnistartók a jelölt helyre és jelölje meg a furatok helyét. Fúrja ki a lyukakat a mellékelt szerelési kellék szerint.

### 3. Függöny előkészítése felszereléshez

#### a. A tartók elhelyezkedése a profilon

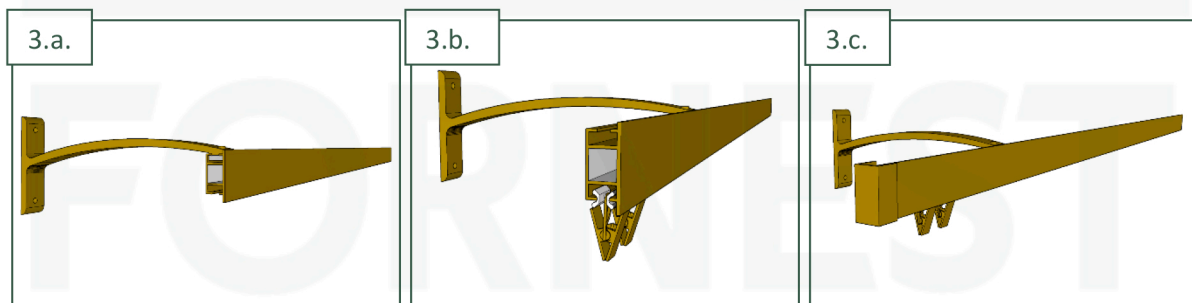
Lazítsa meg a tartón lévő csavarokat, tolja a tartókat a profilba a megadott beépítési helynek megfelelő helyzetbe.

#### b. Futók beillesztése a profilba

Illesse a horonyba a csipesszel vagy kampóval ellátott futókat.

#### c. A karnisvégek elhelyezése

Lazítsa meg a végeken lévő csavart, helyezze a karnisvéget a profilra és csavarozza be.



### 4. A karnis becsavarozása

Helyezze a karnist oda, ahová lesz felszerelve. A tartókon keresztül csavarozza a tiplibe.