

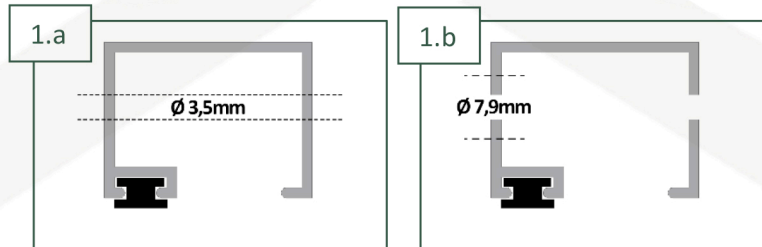


## SZERELÉSI ÚTMUTATÓ

### Toló szúnyogháló ajtóra

#### 1. Vezetőprofilok előfúrása

Egyenletesen fúrja elő a vezetőprofilokat, miközben a furat mennyiségét a kupakok mennyisége határozza meg. A profil mindkét falát fúrja át 3,5mm átmérőjű fúróval. A profil kültérre szánt oldalát (ezen az oldalon kefetömítés van) 7,9mm átmérőjű fúróval fúrja át.



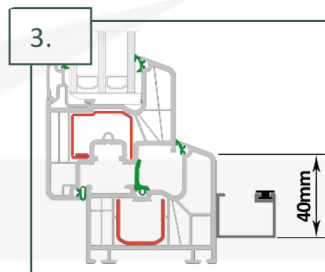
#### 2. Mechanikus ütközők elhelyezése (választható)

Ha szükséges megakadályozni, hogy az ajtó véletlenül kicsússzon a vezetőprofilból, akkor ennek megakadályozására, el kell helyezni a profil szélén az ütközőt.



#### 3. Alsó vezetőprofil

Helyezze a vezetőprofil alsó szélét 40mm-re az ajtónyílás alsó szélétől. Szintezze a profilt, majd csavarozza fel. A profil magassága kefetömítéssel együtt 20mm.



#### 4. A háló telepítése

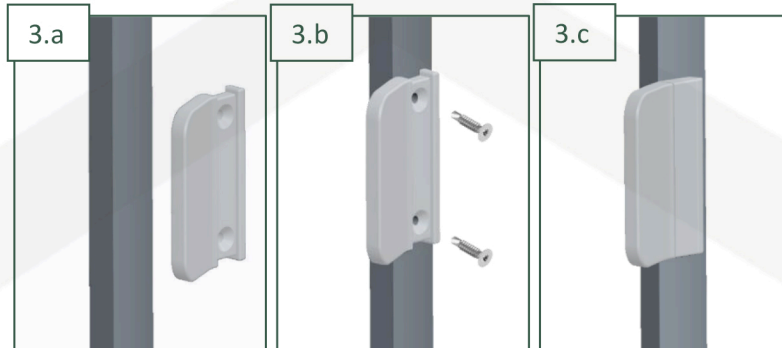
Helyezze az ajtó falára csavarozott csúszkákat az alsó sínbe.

#### 5. Felső vezetőprofil

A felső vezetőprofilot helyezze az ajtóra úgy, hogy a csúszkák, amelyek az ajtó falára vannak csavarozva, beilleszkedjenek a vezetőprofilokba. Szintezze, majd csavarozza fel.

### 6. Fogantyú szerelése

Ha szükséges, a keretre felcsavarozhatja a fogantyút. A fogantyúról távolítsa el a csavarfedelelet, határozza meg a fogantyú magasságát, majd a csatolt TEX csavarokkal rögzítse. Végül helyezze vissza a csavarfedelelet - pattintsa a fogantyúra.



### 7. Szerelés befejezése

Helyezze a csatolt kupakokat a furatokra és próbálja ki a hálót.

FORNEST