



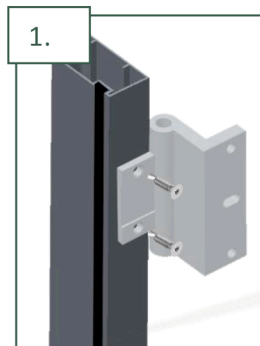
SZERELÉSI ÚTMUTATÓ

Szúnyogháló ajtóra

A. Háló előkészítése szerelésre

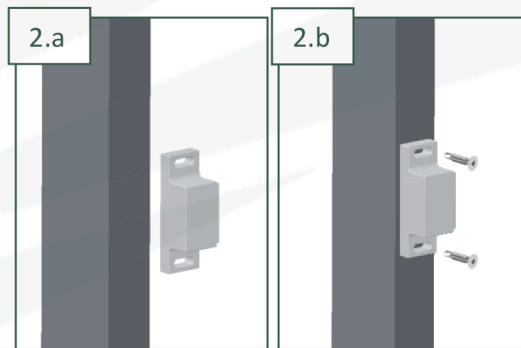
1. Zsanérok szerelése (választható)

Ha a hálót nem rendelte már felszerelt zsanérokkal, szükséges meghatározni a zsanérok elhelyezését. Azon az oldalon, amelyre lesznek a zsanérok felszerelve, fúrja a zsanérok 200mm-es távolságba a háló szeleitől. Abban az esetben, ha 3 zsanért választott, a harmadik zsanért a háló közepére szerelje fel.



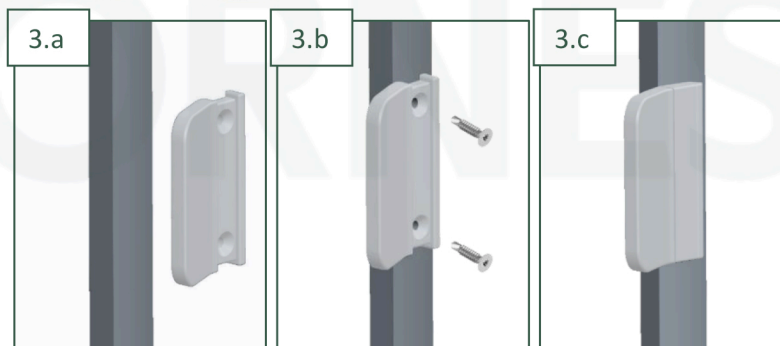
2. Mágnesek szerelése

Azon az oldalon, amelyre lesznek a mágnesek elhelyezve, fúrja a mágneseket 300mm-es távolságba a háló széleitől. Abban az esetben, ha 3 mágnest választott, a harmadik mágnest a háló közepére szerelje. A mágnesek felületének egy síkban kell lenniük a kefetömítéssel. A mágneseket a mágnesen lévő furatok közepén keresztül csavarozza.



3. Fogantyú szerelése

Ha szükséges, a keretre felcsavarozhatja a fogantyút. A fogantyúról távolítsa el a csavarfedelelet, határozza meg a fogantyú magasságát, majd a csatolt TEX csavarokkal rögzítse. Végül helyezze vissza a csavarfedelelet - pattintsa a fogantyúra.



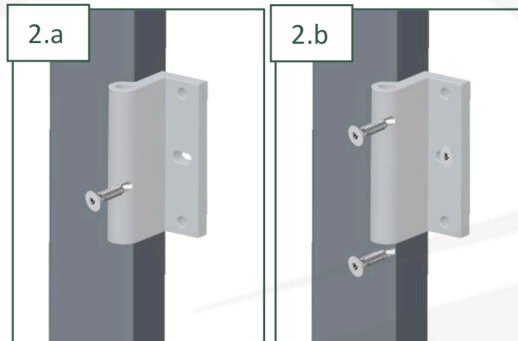
B. Szerelés

1. Zsanérok előkészítése

Szerelés előtt szükséges az alátéteket rögzíteni a zsanérok alá. Kétoldalas ragasztószalagot javasolunk használni vagy pillanatragasztót. Ezután zárja le a zsanérokat „zárt háló” pozícióba.

2. Háló elhelyezésének meghatározása

Helyezze a hálót az ajtókeretre, és egyenletesen illessze középre. A hálót csak a zsanér középső furatán keresztül rögzítse (2.a ábra). Ellenőrizze, hogy a pozíció helyes-e. Ha szükséges, a csavarok meglazításával és az ajtó enyhén a nyíláson belüli elmozdításával végezhet kisebb beállítást a helyen. Ha a helyzet megfelelő, húzza be a csavarokat a zsanérokra lévő fennmaradó lyukakon keresztül (2.b ábra).



3. Mágneslemez felszerelése

Rögzítse a fémlémezt a mágnesre, és nyomja a hálót az ajtókeretre, hogy egy zárt hálót szimuláljon. Csavarozza a fémlémezt az ajtókerethez.

4. Mágnes elhelyezésének korrekciója

Álljon belülről az ajtó elé, és ellenőrizze a háló és az ajtókeret közötti áttetszőséget. Átlátszóság esetén, a hálókereten lévő mágneset kissé el kell mozgatni. Ha a mágnesek nem tartják a hálót zárt helyzetben, akkor azokat közelebb kell vinni az ajtókerethez.

FORNEST