

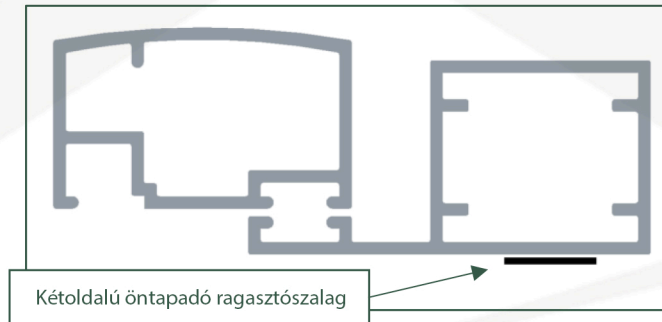


## SZERELÉSI ÚTMUTATÓ SMART szúnyogháló ajtóra

### A. Szerelés öntapadó szalaggal

#### 1. Előkészítés

Ragassa az öntapadó szalagot a háló keretére. Javasoljuk előtte a felületet zsírtalanítani. Majd a ragasztószalagról távolítsa el a védőfóliát.

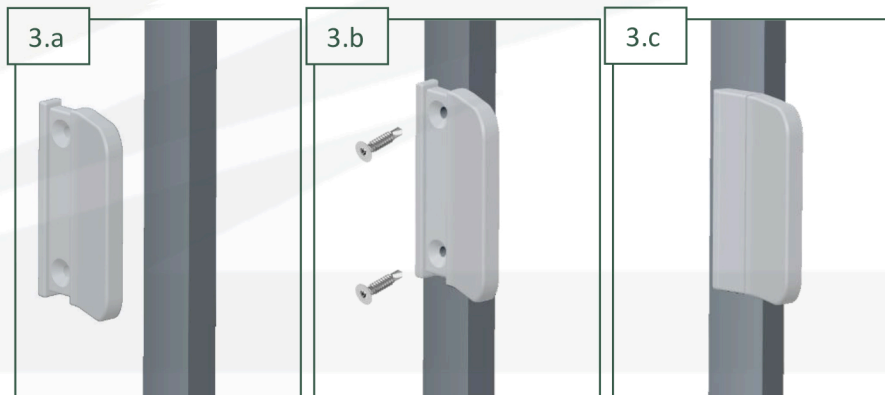


#### 2. Háló telepítése

Finoman helyezze a hálót az ajtókeretre és egyenletesen helyezze középre. Ezután nyomja a hálókeretet, teljesen az ajtókerethez, hogy a háló rátapadjon.

#### 2. Inštalácia sieťky – Háló telepítése

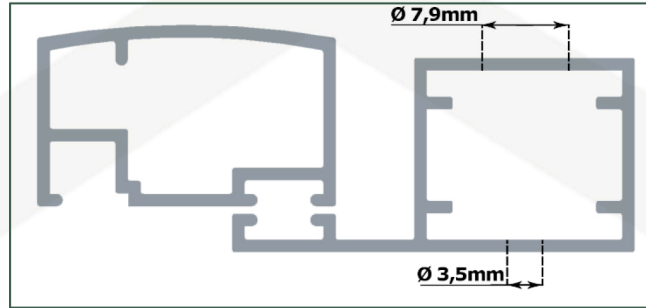
Finoman helyezze a hálót az ajtókeretre és egyenletesen helyezze középre. Ezután nyomja a hálókeretet, teljesen az ajtókerethez, hogy a háló rátapadjon.



## B. Szerelés csavarokkal

### 1. Előkészítés

A háló keretét fúrja át 3,5mm átmérőjű fúróval, ezután fúrja ki a profil kintről látható oldalát 7,9mm átmérőjű fúróval. A keretet egyenletesen fúrja a keret teljes területén. A lyukak számát a mellékelt kupakok száma alapján határozza meg.

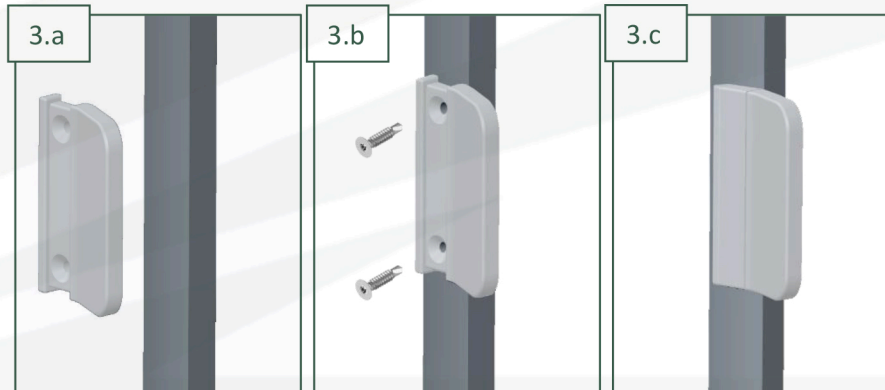


### 2. Háló telepítése

Helyezze a hálót az ajtó keretére és egyenletesen illessze középre. Ezután az előfúrt lyukakon keresztül csavarja az ajtókeretre. Az összes csavar behúzása után zárja le a lyukakat.

### 3. Inštalácia príslušenstva – Kellékek szerelése

Ha szükséges, a keretre felcsavarozhatja a fogantyút. A fogantyúról távolítsa el a csavarfedelelet, határozza meg a fogantyú magasságát.



# FORNEST