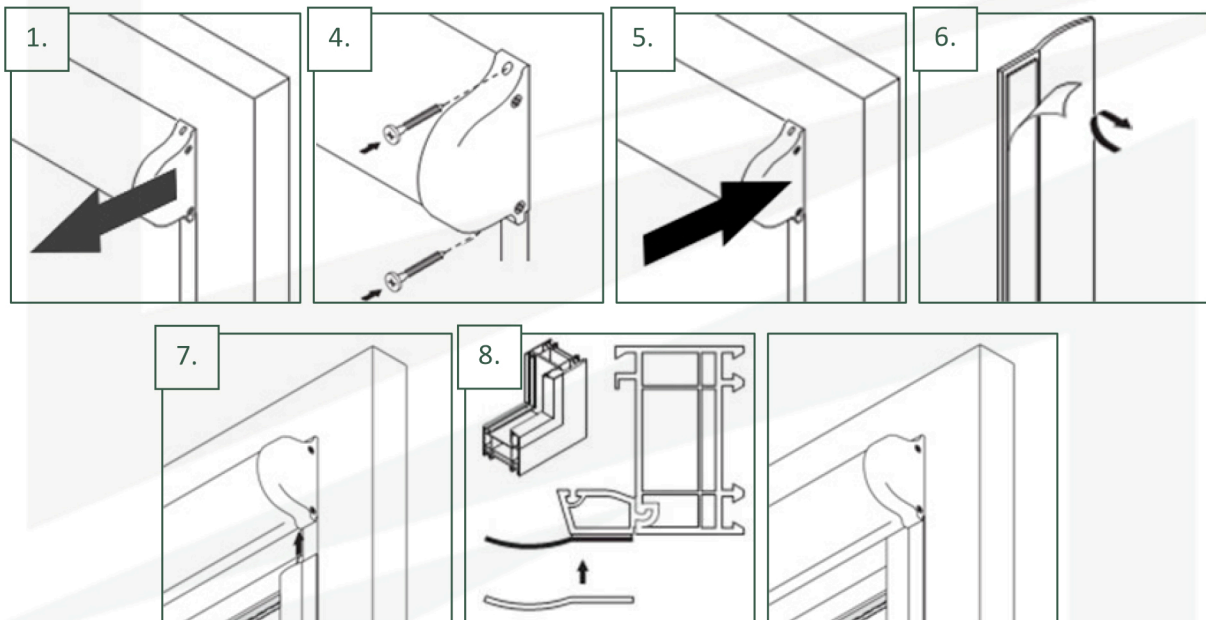




SZERELÉSI ÚTMUTATÓ

SWING roló

1. Húzza le a végzárókat a tokról, így elkészíti szerelésre a rolót.
2. A roló tokját illessze az ablakra és helyezze középre, a két üvegszegély közé.
3. Fúrja elő az üvegszegélyt, 2,1mm átmérőjű fúróval a roló kijelölt részein.
4. Csavarozza a roló tokját az előfúrt lyukakba.
5. Tolja vissza a végzárókat a tokra.
6. Távolítsa el a védőfóliát az oldalvezető sínekről.
7. Illessze az oldalvezető síneket a roló tokja alá.
8. Ragassza az oldalvezető sínt párhuzamosan az üvegszegély és a keret csatlakozásával.
9. A gyöngylánc rögzítőt az oldalvezető sínen keresztül fúrja, 10cm-es távolságban a gyöngylánc aljától.



FORNEST